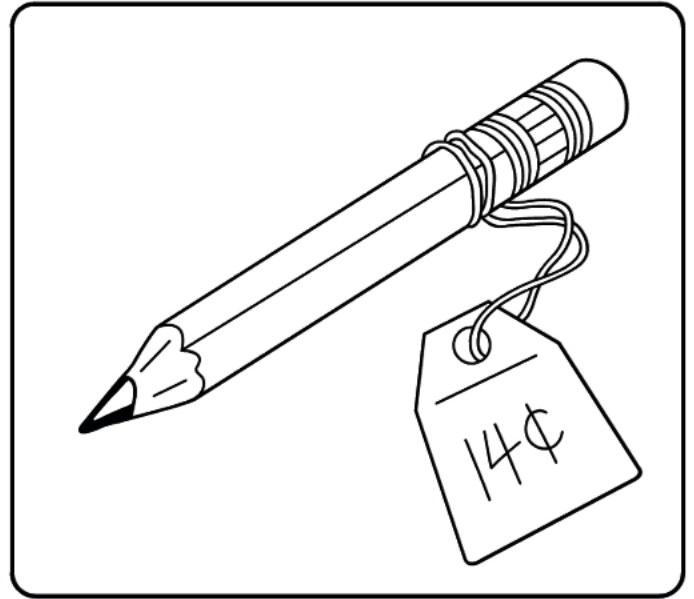
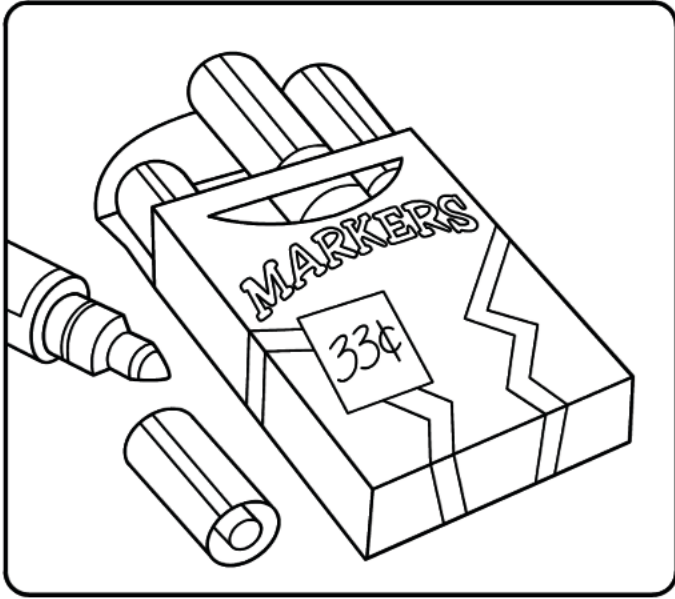


Name \_\_\_\_\_

**Show It**  
Money: counting coins

Cut out the coins. Glue the correct amount of coins under each sum of money.



|  |  |
|--|--|
|  |  |
|--|--|

|  |  |
|--|--|
|  |  |
|--|--|

|  |  |  |
|--|--|--|
|  |  |  |
|--|--|--|

|  |  |  |
|--|--|--|
|  |  |  |
|--|--|--|

